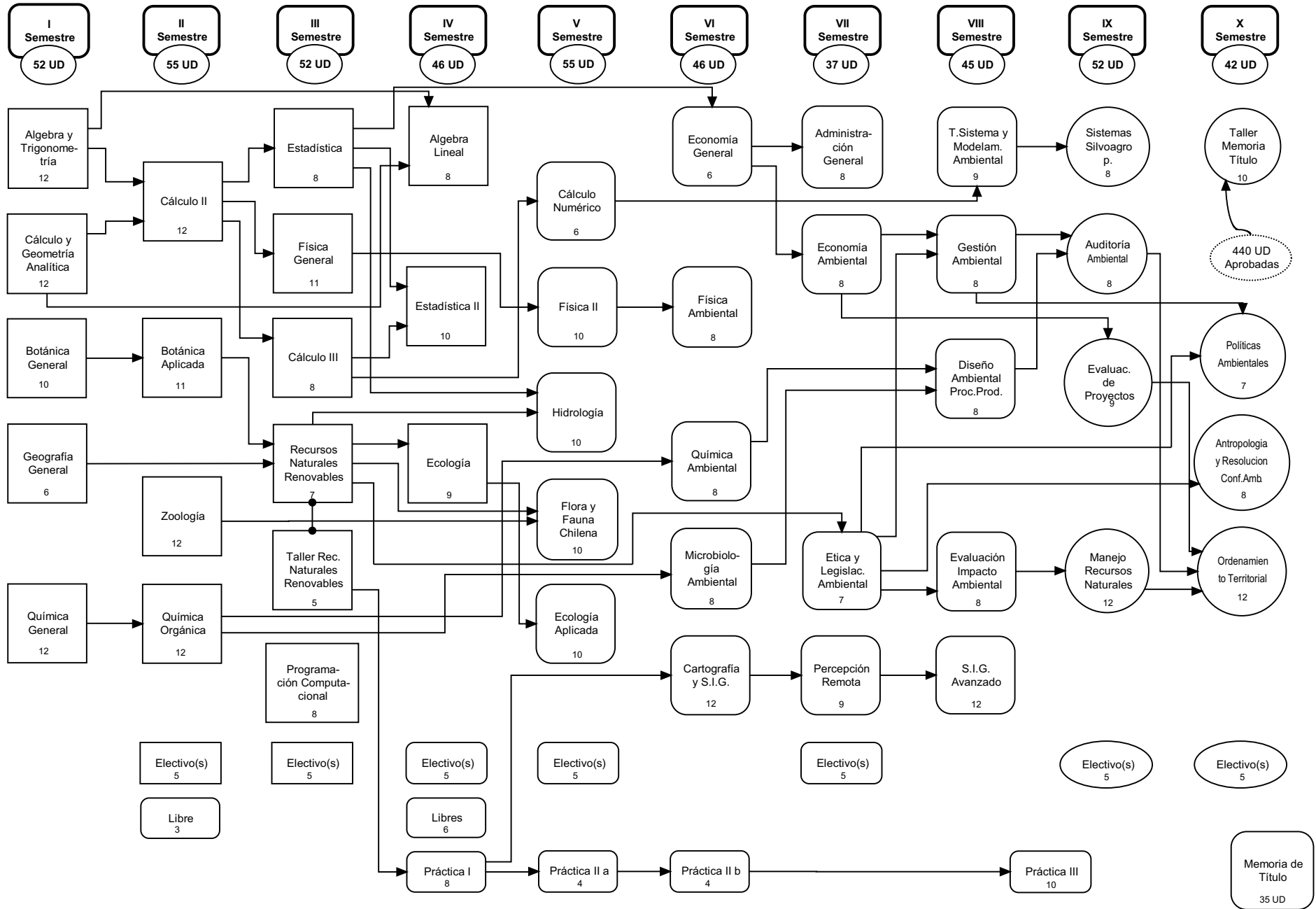




MALLA CURRICULAR INGENIERIA EN RECURSOS NATURALES RENOVABLES (D.E. N° 00511 del 07/01/2002)

Se aplica a todos los alumnos de la carrera de Ingeniería en Recursos Naturales Renovables



183 UD = Ciclo Básico

183 UD + 205 UD = Licenciatura

183 UD + 205 UD + 94 UD = Profesional